



INTERAGUA

CATÁLOGO DE  
PRODUCTOS

# Línea **WALCHEM**



# LINEA WALCHEM DE IWAKI® / BOMBAS DOSIFICADORAS ELECTRONICAS SERIE E

## Descripción

- El rendimiento de la bomba es de alta velocidad.
- Las Bombas Serie E operan hasta 360 impulsos por minutos más que los productos de la competencia.
- Toda la Serie E de Bombas ofrecen un cojinete doble. La armadura y el eje están soportados con un cojinete en cada extremo, que asegura el movimiento axial correcto que permiten que la bomba pueda operar a 360 SPM lo cual extiende la vida del diafragma.
- Doble válvula de retención ensambladas tanto en succión y descarga. Cuentan con guías de bolas de precisión y asientos cónicos.
- Sistema mecanizado de precisión y moldeo de piezas que limitan que la válvula de bola viaje, asegurando que las bola de asiento selle totalmente con cada golpe. Este diseño de válvula tiene mayor capacidad de retención superior y mejor rendimiento, cebado rápido.
- Alta relación de compresión. La relación de compresión de una bomba dosificadora es importante porque afecta a la capacidad de la bomba para cebar y ventilar. La relación de compresión se eleva cuando se reduce el volumen muerto de la cabeza de la bomba durante el funcionamiento.
- Todas las bombas Serie E tienen una proporción característica muy elevada de compresión que asegura la alimentación adecuada, especialmente con productos de liberación de gases (es decir el hipoclorito de sodio).

1. 360 golpes por minuto (SPM) la mayor frecuencia del mercado se convierte en un flujo laminar.
2. Capacidades de 0.0031 a 20 GPH
3. Control manual o automático (PLC) en todos sus modelos.
4. Autocebado de 5 pies con 100 cps.
5. Todos sus diafragmas son en teflón con respaldo de epdm en una sola pieza.
6. Controles para ajuste de golpes y recorrido del pistón.
7. Series especiales de alta viscosidad (20,000 cps.) y alta presión (250 psi). Cuenta con un departamento de más de 100 personas para investigación de manera permanente.
8. Garantía por dos años en todos sus componentes.



## CERTIFICACIONES.

Las series de bombas dosificadoras están testeadas por WQA y certificadas a NSF/ANSI Std 61. Así mismo están testeadas por Interlek en los standard UL y CSA.



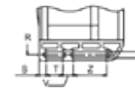
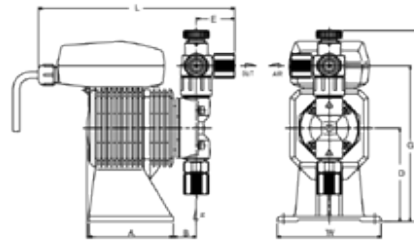
# LINEA WALCHEM DE IWAKI® / BOMBAS DOSIFICADORAS ELECTRONICAS SERIE EZ-EW

## SERIE EZ

La bombas serie EZ ofrecen caudales de hasta 6,3 GPH (24 l/h) y presiones maximas de hasta 150 PSI (10 bar). Su avanzado control por microprocesador y su ratio de 360:1 son ventajas excepcionales. Es muy simple de operar a través de solo tres botones. El ratio 360:1 provee versatilidad incomparable y resulta en una alta resolución en la dosificación de químicos y la eliminación de los efectos de una lenta alimentación.

- Alto coeficiente de compresión.
- innovador control por timer.

### DIMENSIONES



Dimensiones para montaje (Cm)

Modelo	R	S	T	X	V	Z
EZB Series	8,8	0,7	1,6	0,6	1,0	3,2
EZC Series	8,8	1,5	2,9	0,7	1,5	3,0

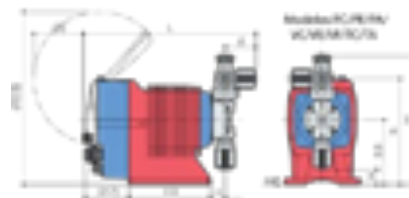
## SERIE EW

la Bombas Serie EW ofrecen caudales de hasta 6.7 gph (25.2 l/h) y una presión máxima de 250 PSI (17 bar).

La alta velocidad de operación resulta en una dosificación química de alta resolución y una larga vida de servicio. Silenciosa y compacta, la bomba EW se ceba en segundos y mantiene el cebado en forma confiable.

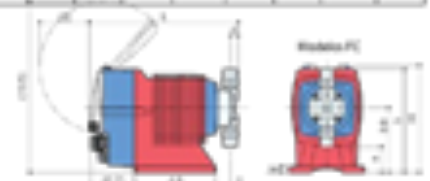
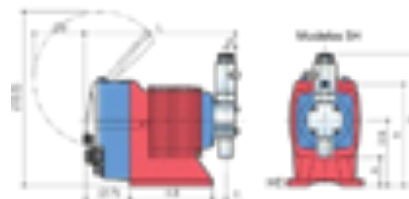
- Controlador digital multifunción.
- Conexiones flexibles.
- Relación de compresión alta.

### DIMENSIONES



Dimensiones de montaje

Modelo	R	S	T	X	V	Z
EW	4.52"	1.06"	0.24"	0.24"	0.51"	1.02"
EW 50	4.52"	1.06"	0.24"	0.24"	0.51"	1.02"



### CERTIFICACIONES.

Las series de bombas dosificadoras están testeadas por WQA y certificadas a NSF/ANSI Std 61. Asi mismo están testeadas por Interlek en los standard UL y CSA.



# LINEA WALCHEM DE IWAKI® / BOMBAS WALCHEM DE IWAKI DOSIFICADORAS ELECTRONICAS SERIE EJ

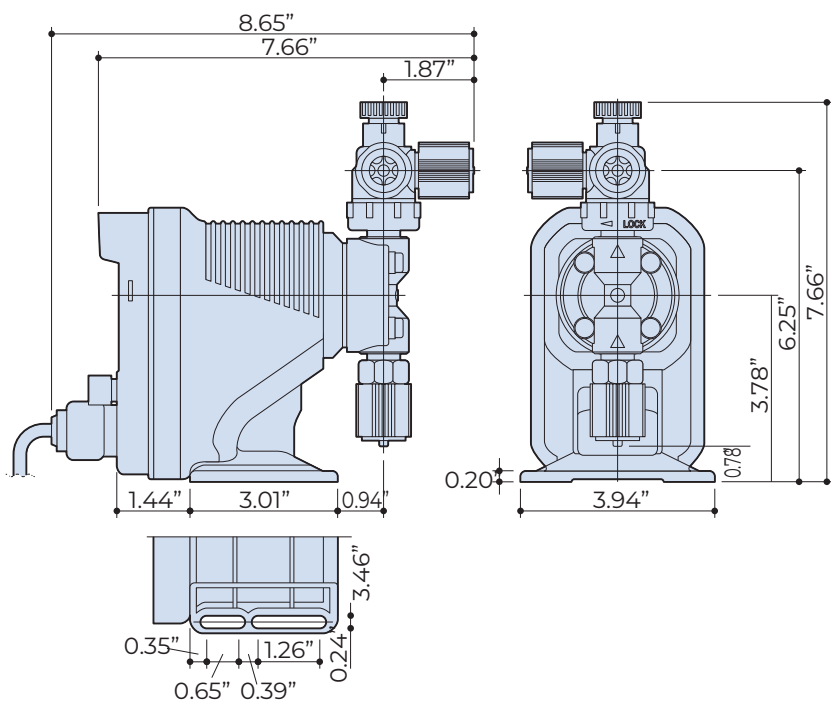
## Descripción

La Serie EJ proporciona una inyección química precisa a un precio económico. Con voltaje universal de 100 a 240 V CA puede operar en virtualmente todos los países.

La Serie EJ es compacta, simple de operar y ofrece caudales hasta 4.8 l/h (1.27 gph) y una presión máxima de 10 Bar (145 psi).

- Control externo.
- Voltaje Universal.
- Protección equivalente.

## DIMENSIONES



## CERTIFICACIONES.

Las series de bombas dosificadoras están testeadas por WQA y certificadas a NSF/ANSI Std 61. Así mismo están testeadas por Interlek en los standard UL y CSA.



# LINEA WALCHEM DE IWAKI® / DOSIFICADORAS ELECTRONICAS SERIE E

Número de Parte	Descripción
EJ-B11VCUR	Bomba dosificadora, voltaje universal de 100 a 240 volts, hasta 360 impulsos por minuto, entrada digital (pulsos), on/off o proporcional, protección contra salpicaduras, cabezal en PVC, Diafragma PTFE + EPDM, 0,5 gph@150 psi.
EJ-B16VCUR	Bomba dosificadora, voltaje universal de 100 a 240 volts, hasta 360 impulsos por minuto, entrada digital (pulsos), on/off o proporcional, protección contra salpicaduras, cabezal en PVC, Diafragma PTFE + EPDM, 0,8 gph@90 psi.
EJ-B11TCUR	Bomba dosificadora, voltaje universal de 100 a 240 volts, hasta 360 impulsos por minuto, entrada digital (pulsos), on/off o proporcional, protección contra salpicaduras, cabezal en PVD, Diafragma PTFE + EPDM, 0,5 gph@150 psi.
EJ-B16FCUR	Bomba dosificadora, voltaje universal de 100 a 240 volts, hasta 360 impulsos por minuto, entrada digital (pulsos), on/off o proporcional, protección contra salpicaduras, cabezal en PVDF, Diafragma PTFE + EPDM, 0,8 gph@90 psi.
EJ-B09VCUR	Bomba dosificadora, voltaje universal de 100 a 240 volts, control manual de velocidad hasta 360 impulsos por minuto, cabezal en PVC, Diafragma PTFE + EPDM 0.3 gph@175 psi.
EZB11D1-VC	Bomba dosificadora, control por microprocesador y control por timer, control manual de velocidad hasta 360 impulsos por minuto, cabezal en PVC. Diafragma PTFE + EPDM 0.6 gph@150 psi.
EZC16D1-VC	Bomba dosificadora, control por microprocesador y control por timer, control manual de velocidad hasta 360 impulsos por minuto, cabezal en PVC. Diafragma PTFE + EPDM 1.3 gph@150 psi.
EZC21D1-VC	Bomba dosificadora, control por microprocesador y control por timer, control manual de velocidad hasta 360 impulsos por minuto, cabezal en PVC. Diafragma PTFE + EPDM 2 gph@150 psi.
EZC31D1-VC	Bomba dosificadora, control por microprocesador y control por timer, control manual de velocidad hasta 360 impulsos por minuto, cabezal en PVC. Diafragma PTFE + EPDM 4.3 gph@50 psi.
EZC16D1-TC	Bomba dosificadora, control por microprocesador y control por timer, control manual de velocidad hasta 360 impulsos por minuto, cabezal en PVDF. Diafragma PTFE + EPDM 1.3 gph@150 psi.
EZC21D1-FC	Bomba dosificadora, control por microprocesador y control por timer, control manual de velocidad hasta 360 impulsos por minuto, cabezal en PVDF. Diafragma PTFE + EPDM 2 gph@105 psi.
EZC31D1-FC	Bomba dosificadora, control por microprocesador y control por timer, control manual de velocidad hasta 360 impulsos por minuto, cabezal en PVDF. Diafragma PTFE + EPDM 4.3 gph@50 psi.
EWN-B11VCUR	Bomba dosificadora, con controlador digital de voltaje universal, rango de ajuste hasta 1800:1, entrada digital (pulsos) con capacidad de multiplicación o división, cebado rápido, opción de bloqueo del teclado, calibración sencilla, visor de caudal, salida analógica programable 0-20 mA proporcional al caudal de la bomba, dos salidas de alarma ajustables para una variedad de eventos, protección IP65, cabezal en PVC, Diafragma PTFE + EPDM, 0,5 gph@150 psi.
EWN-B11PCURH	Bomba dosificadora, alta presión con controlador digital de voltaje universal, rango de ajuste hasta 1800:1, entrada digital (pulsos) con capacidad de multiplicación o división, cebado rápido, opción de bloqueo de teclado, calibración sencilla, visor de caudal, salida analógica programable 0-20 mA proporcional al caudal de la bomba, dos salidas de alarma ajustable para una variedad de eventos, protección IP65, cabezal en PVC, Diafragma PTFE + EPDM, 0,4 gph@250 psi.
EWN-C16VCUR	Bomba dosificadora, con controlador digital de voltaje universal, rango de ajuste hasta 1800:1, entrada digital (pulsos) con capacidad de multiplicación o división, cebado rápido, opción de bloqueo del teclado, calibración sencilla, visor de caudal, salida analógica programable 0-20 mA proporcional al caudal de la bomba, dos salidas de alarma ajustables para una variedad de eventos, protección IP65, cabezal en PVC, Diafragma PTFE + EPDM, 1,3 gph@150 psi.

## CERTIFICACIONES.

Las series de bombas dosificadoras están testeadas por WQA y certificadas a NSF/ANSI Std 61. Así mismo están testeadas por Interlek en los standard UL y CSA.

